

Genie® Z[®]-30/20N & Z-30/20N RJ

Especificações

Modelos	Z-30/20N		Z-30/20N RJ	
Medidas	US	Metric	US	Metric
Altura de Trabalho máx. ⁽¹⁾	36ft	11.14m	35ft 2in	10.89m
Altura da Plataforma máx. ⁽¹⁾	30ft	9.14m	29ft 2in	8.89m
Alcance horizontal máx.	21ft 5in	6.53m	20ft 6in	6.25m
Alcance máximo sobre obstáculos	12ft 8in	3.86m	12ft 8in	3.86m
A Comprimento de plataforma	2ft 6in	0.76m	2ft 6in	0.76m
B Lagura de Plataforma	3ft 10in	1.17m	3ft 10in	1.17m
C Altura recolhida	6ft 6.5in	2.00m	6ft 6.5in	2.00m
D Comprimento recolhida	16ft 9in	5.11m	17ft 5in	5.31m
E Altura armazenamento	6ft 7in	2.08m	7ft 4in	2.24m
F Comprimento armazenamento	11ft 6in	3.5m	12ft	3.66m
G Largura	3ft 11in	1.19m	3ft 11in	1.19m
H Distancia entre eixos	5ft 2in	1.58m	5ft 2in	1.58m
I Altura livre sobre o solo - centro	3.5in	0.09m	3.5in	0.09m

Produtividade

Capacidade de carga máx - irrestrita	500lb	227kg	500lb	227kg
Rotação da plataforma	180°		180°	
Comprimento do Jib	4ft	1.22m	4ft	1.22m
Rotação vertical do Jib	139°		139°	
Rotação horizontal do Jib	—		180°	
Rotação da mesa	355°		355°	
Balanco posterior da mesa giratória	0in	0cm	0in	0cm
Velocidade - retraída ⁽²⁾	3.0mph	4.8km/h	3.0mph	4.8km/h
Velocidade - elevada	0.68mph	1.1km/h	0.68mph	1.1km/h
Capacidade de rampa - retraída ⁽²⁾	35%		35%	
Inclinação permitida (logitudinal/transversal)	2.5°- 4.5°/4.5°		2.5°- 4.5°/4.5°	
Raio de giro - interior/exterior	5ft 5in/ 10ft 7in	1.65m/ 3.23m	5ft 5in/ 10ft 7in	1.65m/ 3.23m
Pneus (sólidos, não marcantes)	22x7x 17.75in	56x18x 45cm	22x7x 17.75in	56x18x 45cm

Energia

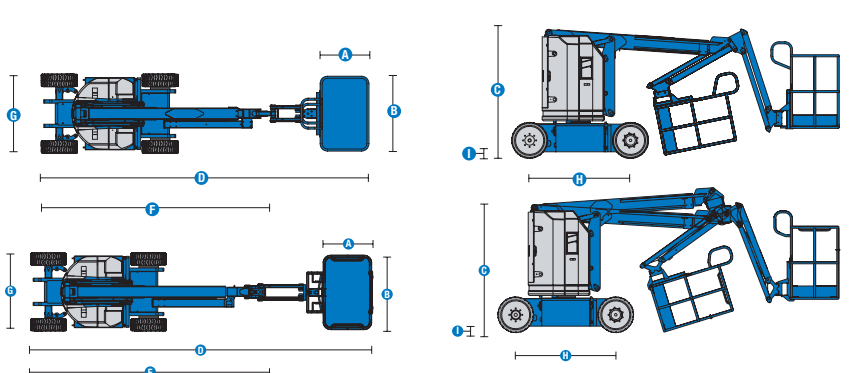
Energia	48V DC (8x6V 350Ah)		48V DC (8x6V 350Ah)	
Unidade de força auxiliar	24V DC		24V DC	
Capacidade do tanque hidráulico	4gal	15.1L	4gal	15.1L

Peso ⁽³⁾ e pressão sobre o solo ⁽⁴⁾

Peso	14,421 lb	6,541 kg	14,562 lb	6,605 kg
Pressão de contato dos pneus	103 psi	710 kPa	103 psi	710 kPa
Pressão sobre o solo (pneus)	535 psf	25.62 kPa	537 psf	25.71 kPa

Níveis de ruído e vibração

Nível de pressão sonora (controles de solo)	< 70 dBA		< 70 dBA	
Nível de pressão sonora (controles de plataforma)	< 70 dBA		< 70 dBA	
Vibração	8ft 2in/s ²	2.5m/s ²	8ft 2in/s ²	2.5m/s ²



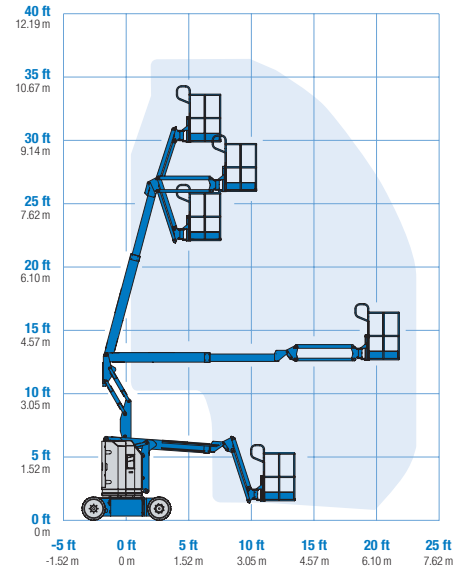
(1) No sistema métrico, altura de trabalho = altura da plataforma + 2 metros

(2) Capacidade de rampa é aplicável para condução em acíves e pode variar em função das opções e da configuração da máquina. Consultar o manual do operador para saber mais

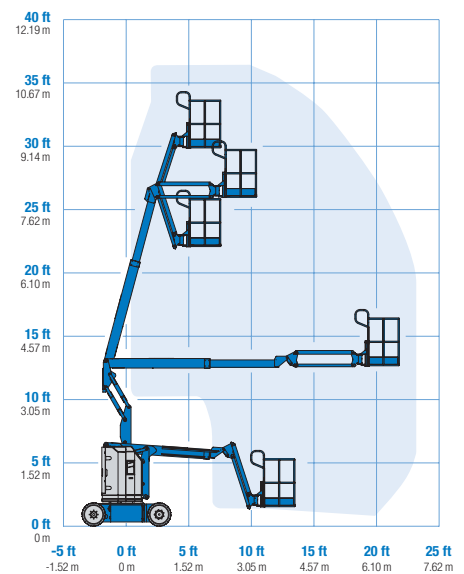
(3) O peso se refere a configuração padrão e pode variar em função das opções e das normas vigentes no país de entrega da máquina

(4) A informação da pressão sobre o solo é aproximada e pode variar de acordo com as opções e configurações da máquina. Deve-se sempre utilizar as medidas de segurança adequadas

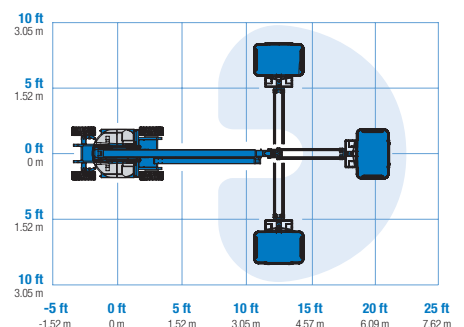
Envelope de trabalho Z-30/20N



Envelope de trabalho Z-30/20N RJ



Alcance de movimento da Jib Z-30/20N RJ



Genie® Z[®]-30/20N & Z-30/20N RJ

SKU: Modelos disponíveis

- **Z30NRJ01AE0029:** Fonte de alimentação CC Z-30/20N, Tração em 2 rodas

* Versão personalizada

SKU: Modelos disponíveis

- **Z30N0001AE0011:** Fonte de alimentação CC Z-30/20N RJ, Tração em 2 rodas

Opções disponíveis		S	S+	Bt0
Aliment.	Bateria padrão, FLA ácido inundado com chumbo	✓	✓	✓
	Baterias AGM sem necessidade de manutenção			○
	Indicador de carga de bateria (BCI)			○
	Interruptor de baixa tensão (LVI) com indicador de carga de bateria (BCI)			○
	Inversor, 800W, 120V CA, 60Hz			○
Plataforma	Plataforma de aço de 3 pés e 10 pol/1,17m	✓	✓	✓
	Linha aérea até plataforma			○
	Kit de proteção para aeronaves			○
	Capas de caixa de controle			○
	Lift Guard Painéis de malha de meia altura com porta articulada			○
	Pacote de iluminação: luzes de marcha e de trabalho			○
	Trilho superior auxiliar na plataforma			○
	Porta articulada na plataforma			○
	Jib de 4ft/1.2m	✓	✓	✓
	Cabo de alimentação CA para a plataforma	✓	✓	✓
	Sistema de ativação de acionamento	✓	✓	✓
	Buzina	✓	✓	✓
	Lift Guard Alarme de contato	✓	✓	✓
	Sistema de sensor de carga na plataforma	✓	✓	✓
Controles proporcionais	✓	✓	✓	
Plataforma autonivelante	✓	✓	✓	
Pacote de alarmes de marcha: sinalizador pisca-pisca, alarmes de descida, marcha e inclinação	✓	✓	✓	
Chassi	Lift Connect Telemática			○
	Lift Connect com atualização de gerenciador de acesso			○
	Óleo hidráulico biodegradável			○
	Óleo hidráulico para clima frio			○
	Óleo hidráulico resistente a fogo			○
	Kit para ambiente hostil			○
	Corte da função de acionamento de inclinação do chassi	✓	✓	✓
	Tirante de paralelogramo duplo de elevação	✓	✓	✓
	Contador de horas	✓	✓	✓
	Pneus sólidos e que não deixam marcas	✓	✓	✓
Giro traseiro nulo	✓	✓	✓	

- S Versão padrão
- S+ Versão padrão mais opções
- Bt0 Versão personalizada
- ✓ Características padrão
- Opções



Giro posterior Zero



Acessos estreitos



Jib rotativo



Acessórios Originais Genie (1)

- Ferramentas de produtividade Lift Tools
- Lift Connect Telemetria
- Dispositivo portátil Tech Pro Link

(1) Mais acessórios disponíveis nas Peças Genuínas Genie.

Especificações de produtos sujeitas a alteração sem prévio aviso ou obrigações. As fotografias e/ou desenhos aqui publicados servem apenas para fins ilustrativos. Consulte

✉ contato@hazakbrasil.com.br

☎ (11) 4235-2784

🕒 (11) 4235-2784

