

SÉRIE 450

PLATAFORMA DE LANÇA ARTICULADA

JLG
reachingout

Desempenho

| | |
|------------------------------------|-------------------------|
| Altura da Plataforma | 13,7 m |
| Alcance Horizontal | |
| 450A | 9,1 m |
| 450AJ | 7,6 m |
| Altura Para Cima e Por Cima | 7,3 m |
| Giro | 355 Graus Não-Contínuos |
| Capacidade da Plataforma | |
| Irrestrita | 250 kg |
| Tamanho da Plataforma | 0,76 x 1,83 m |
| Rotacionador da Plataforma | 180 Graus Hidráulico |
| Jib | 1,2 m |
| Abrangência de Articulação | 145 Graus (+76, -69) |
| Peso | |
| 450A | 7190 kg |
| 450AJ | 6.418 kg |
| Pressão Máx. Exercida sobre o Solo | 4,57 kg/cm ² |
| Velocidade de Deslocamento | 6,84 km/hr |
| Rampa Máxima | |
| 2WD | 30% |
| 4WD | 45% |
| Interrupção de funções | 5 Graus |
| Oscilação do Eixo | 10 cm |
| Raio de Giro | |
| Interno | 2,06 m |
| Externo | 4,78 m |

Especificações Padrão

Motor

| | |
|-------------------------------------|---------|
| Motor Diesel | |
| Deutz D2.3 L3 T4i 49 hp | 36.4 kW |
| Capacidade do Tanque de Combustível | 60,6 L |

Sistema Hidráulico

| | |
|-----------------------|----------|
| Capacidade do Sistema | 143,8 L |
| Capacidade do Tanque | 136,27 L |
| Força Auxiliar | 12V-DC |

Pneus

| | |
|----------|--|
| Padrão | 33/1,550 x 16.5 Preenchidos de Espuma Super Largos |
| Opcional | Pneus Não-Marcantes |



Características Padrão

- Jib Articulado de 1,24 m
- Plataforma de 0,76 x 1,83 m Entrada Lateral
- Rotacionador Hidráulico de 180 Graus da Plataforma
- Painel de Luzes de Status da Máquina no Console da Plataforma¹
- Tomada 110V-AC na Plataforma
- Alarme/Luz Indicadora de Inclinação de 5 Graus
- Suporte Retrátil do Motor
- Controles multifuncionais aprimorados
- Capôs da Mesa Giratória tipo Asa-de-Gaivota
- Força Auxiliar de 12V-DC
- Horímetro
- Controles com Tela Interativa
- Controles Proporcionais
- Sistema de Controle ADE[®]
- Olhais para Amarração/Çamento
- Buzina
- Deslocamento Hidrostático nas Quatro Rodas
- Eixo Oscilante
- Caixa de Controle em Alumínio Fundido
- Alarme de Movimento
- Tempo Reduzido para Alcançar a Altura Total
- Sensor de Carga
- SkyGuard SkyLine™

Acessórios & Opcionais

- Plataforma de 0,76 x 1,25 m
- Portão Autofechante c/ Giro p/ Dentro
- Plataforma de 0,91 x 1,83 m
- Plataforma anti-queda de 0,76 x 1,53 m a Plataforma
- Linha Pneumática de 1,27 cm até a Plataforma
- SkySense™
- Sistema Soft Touch
- Gerador AC
- Luz Âmbar de Alerta Intermitente
- Tanque de Propano de 19,73 kg
- Kit Climas Frios²
- Kit p/ Ambientes Agressivos³
- Kit Ártico⁴
- Kit de Luzes⁵
- Bandeja de Ferramentas do Operador
- Pacotes de Acessórios:
 - Kit SkyPower[®]
 - Kit SkyWelder[®]

1. Apresenta luzes indicadoras no console de controle da plataforma para disfunção do sistema, baixo nível de combustível, luz de inclinação de 5 graus e status do pedal.
2. Inclui proteção térmica da bateria, aquecedor do tanque hidráulico, aquecedor do bloco (Ford) e velas de aquecimento (Deutz).
3. Inclui limpa-lanças, coifas nos cilindros e proteção do console.
4. Inclui mangueras hidráulicas (apenas deslocamento e direção) e cabo da lança principal árticos, óleo hidráulico ártico, óleo do motor para frio extremo, condicionador de combustível, aquecedor do bloco do motor, proteção térmica da bateria, velas de aquecimento, aquecedor do tanque hidráulico e pedal extra grande.
5. Inclui luzes de trabalho da plataforma, lanternas e faróis, luz âmbar de alerta.

Observação: Alguns opcionais podem aumentar o tempo de entrega e algumas combinações de opcionais podem não ser disponíveis.

Acessórios & Opcionais disponíveis através do pós-vendas JLG.

SÉRIE 450

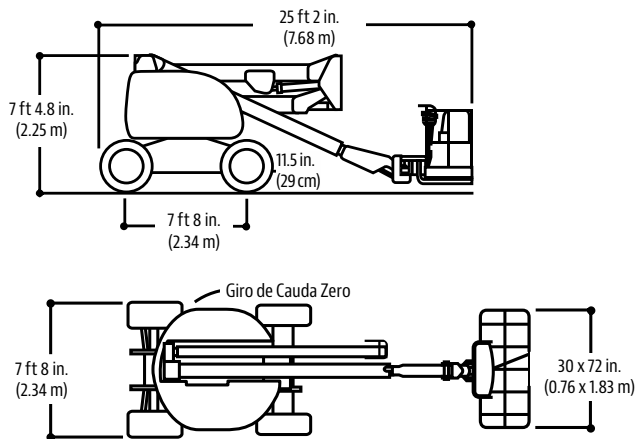
PLATAFORMA DE LANÇA ARTICULADA



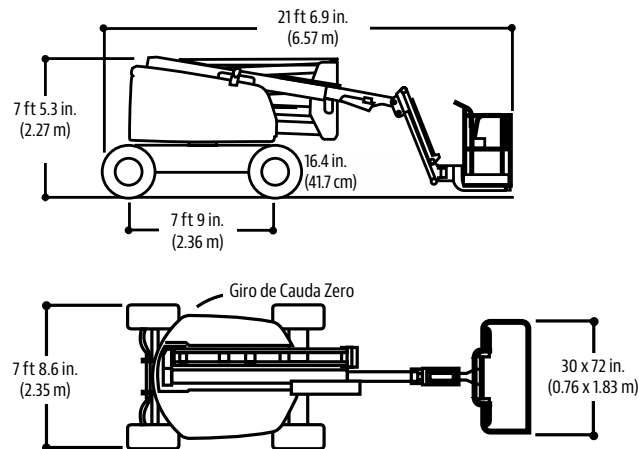
Dimensões

Todas as dimensões são aproximadas.

450A

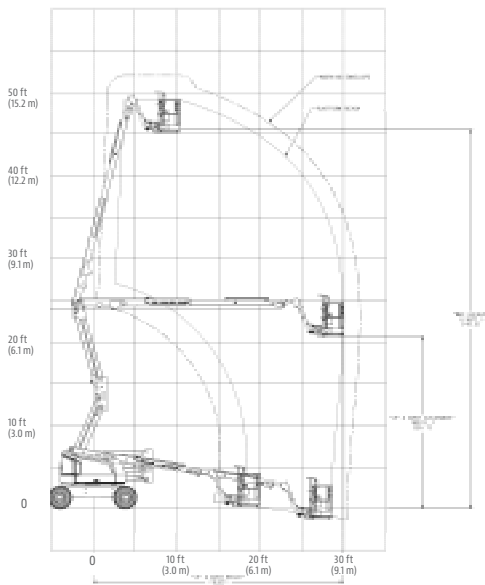


450AJ

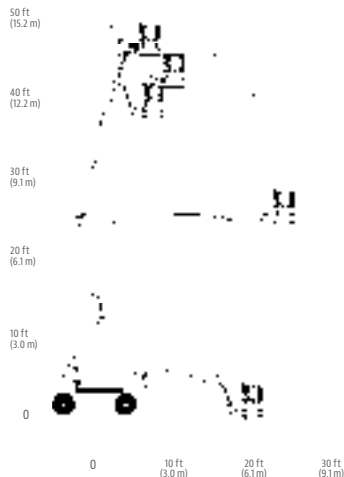


Diagramas de Alcance

450A



450AJ



contato@hazakbrasil.com.br

(11) 4235-2784

(11) 4235-2784

